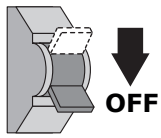


1



Installation Manual/Installatie handleiding Anleitung/Manuel d'installation

Fides 50228060

YPHIX®

Specifications: Voltage: 230V ~ 50Hz | IP Rating: IP54 | Lampholder: GX53 Max 9W | Material: Stainless steel 304 housing

Specificaties: Voltage: 230V ~ 50Hz | IP waarde: IP54 | Fitting: GX53 Max 9W | Materiaal: RVS 304

Technische Daten: Voltage: 230 V ~ 50 Hz | IP-Schutzwert: IP54 | Fassung: GX53 Max. 9 W | Material: Edelstahl 304 Gehäuse

Caractéristiques: Voltage : 230 V ~ 50 Hz | Valeur IP : IP54 | Raccord : GX53 Max 9 W | Matériau : acier inoxydable 304.

2 Year guarantee: The guarantee will expire in the following situations: damage due to improper installation, misuse and/or incorrect maintenance.

2 jaar garantie: De garantie vervalt bij beschadiging ten gevolge van verkeerde installatie, verkeerd gebruik en/of verkeerd onderhoud.

2 Jahre Garantie: Die Garantie entfällt bei Beschädigung durch falsche Montage, Verwendung oder Wartung.

Garantie 2 ans : la garantie expirera dans les situations suivantes : dommages dus à une installation incorrecte, une mauvaise utilisation et / ou un entretien incorrect.

English

Switch off the mains before doing any works.

This product is only suited for surface mounted wall installation.

Installation, mounting or works on the electrical connection may only be carried out by an approved electrician. This product serves exclusively lighting purposes and may:

- Only be connected to a voltage of 230V, 50Hz
- Only be operated when firmly mounted on a stable, even and tilt fixed background
- Not be exposed to strong mechanical loads or to strong contamination
- Not be modified or converted
- Not be covered – provide free air circulation! Remove leaves and dirt regularly
- Only use heat resistant wires and clamps to avoid danger of fire.

Use only accessory parts, which are supplied with the product or are described as accessories. Distance between the light source and the illuminated surface must be at least 0,5M. Pay special caution to easily inflammable objects (e.g. curtains, fabrics, foliage, etc) Operate the product only after approval by an certified electrician.

Deutsch

Schalten Sie die Spannung mit dem Hauptschalter im Zählerkasten aus, bevor Sie den Bodenstrahler montieren. Dieses Produkt ist ausschließlich für Bodeneinbau geeignet. Montage und Anschluss dürfen ausschließlich von einem Monteur ausgeführt werden. Dieses Produkt ist ausschließlich für Beleuchtung geeignet und darf:

- Nur auf 230 V, 50 Hz angeschlossen werden
 - Nur nach solider Montage bei stabilem, flachem Untergrund verwendet werden
 - Nicht Chemikalien oder schwerer Verunreinigung ausgesetzt werden
 - Nicht umgebaut werden
 - Nicht bedeckt werden. Sorgen Sie für ausreichende Lüftung. Entfernen Sie Blätter und Abfall regelmäßig
 - Nur mit wärmebeständigen Drahten und Konnektoren verwendet werden
- Verwenden Sie nur Zubehör aus der Verpackung oder laut der Anleitung. Der Abstand zwischen der Lampe und der beleuchteten Fläche muss minimal 0,5 Meter sein.

Achten Sie auf leicht entflammaren Materialien wie Gardinen, Plastik, Folie usw., die Brand verursachen können. Das Produkt darf nur nach Kontrolle von einem Monteur verwendet werden.

Nederlands

Schakel de stroom uit met de hoofdschakelaar in de meterkast voordat er werkzaamheden verricht worden. Dit product is uitsluitend geschikt voor muuropbouw.

Montage en aansluiting dient uitsluitend uitgevoerd te worden door een erkend installateur. Dit product is uitsluitend geschikt voor gebruik als verlichting en mag:

- Alleen aangesloten worden aan 230V, 50Hz
- Alleen gebruikt worden na degelijke montage op een stabiele, vlakke ondergrond
- Niet bloot gesteld worden aan chemicaliën of sterke verontreiniging
- Geen aanpassingen doen aan een van de onderdelen
- Niet bedekt worden. Zorg voor genoeg ventilatie. Verwijder bladeren en vuil regelmatig.
- Alleen gebruik gemaakt worden van warmte bestendige bedrading en connectoren.

Gebruik alleen accessoires die in de verpakking bijgesloten zijn of als zodanig omschreven zijn. De afstand tussen de lamp en het aangelichte oppervlak moet tenminste 0,5M. Let op licht ontvlambare materialen zoals gordijnen, folie, plastic e.d. Dit kan brand veroorzaken. Het product mag alleen in gebruik worden genomen na controle door een erkend installateur.

Français

Coupez l'alimentation avant de commencer tout travaux.

Ce produit convient uniquement pour une installation murale en surface.

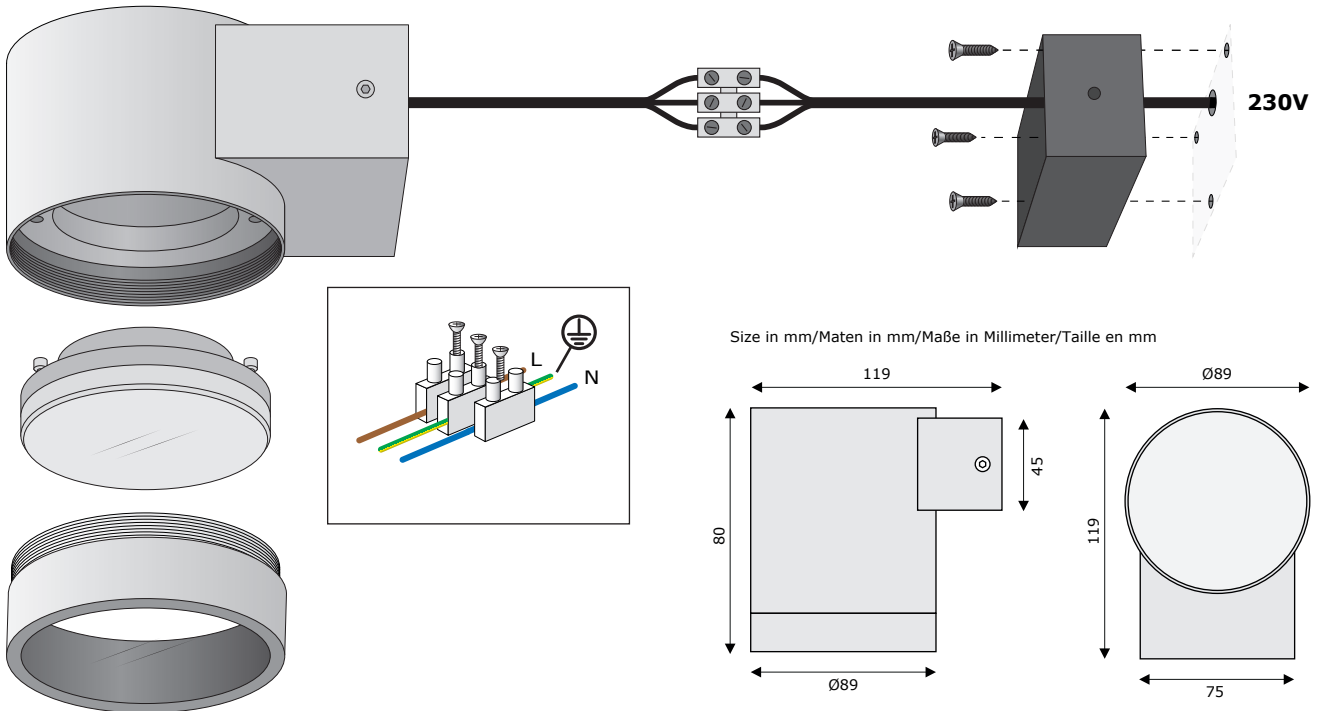
L'installation, le montage ou les travaux de raccordement doivent être effectués par un électricien agréé.

Ce produit convient exclusivement à des fins d'éclairage et peut :

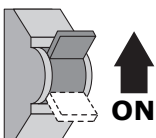
- Etre uniquement connecté à une tension de 230 V, 50 Hz.
- Fonctionner uniquement lorsqu'il est solidement monté sur une surface fixe uniforme et droite.
- Ne pas être exposé à de fortes charges mécaniques ou à une contamination chimique.
- Ne peut pas être modifié ou transformé pour une autre utilisation.
- Ne doit pas être couvert : assurez-vous que l'air puisse circuler. Enlevez régulièrement les saletés et poussières.
- Utilisez uniquement des fils et des pinces résistants à la chaleur pour éviter tout risque d'incendie.

- Utilisez uniquement les pièces et accessoires fournies avec le produit ou décrits comme accessoires. La distance entre la source lumineuse et la surface éclairée doit être d'au moins 0,5m. Faites particulièrement attention aux objets facilement inflammables (rideaux, tissus, feuillages etc). N'utilisez le produit qu'après approbation d'un électricien certifié.

2



3



For stainless steel care instructions p.t.o.

Voor onderhoud RVS z.o.z.

Für Wartung Edelstahl siehe Rückseite

Pour les instructions d'entretien de l'acier tournez la page.



YPHIX | Keizer Karelplein 326511 | NH Nijmegen | The Netherlands