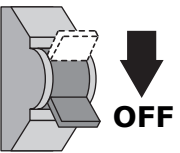
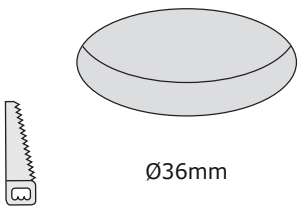


①



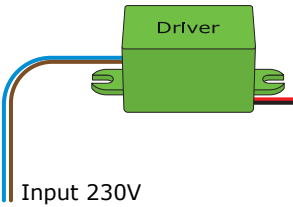
②



Ø36mm

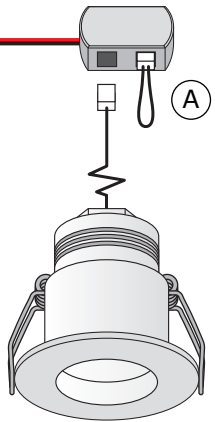
③B

LED driver 700mA 3-6V



Input 230V

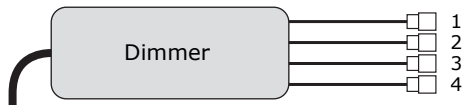
Connect 1 LED Spot



(A)

③A

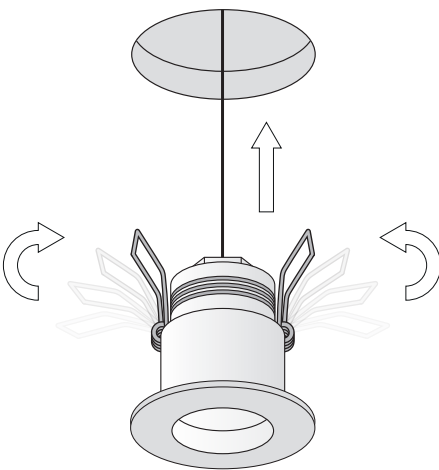
YPHIX LED dimmer CC 700 5ZD



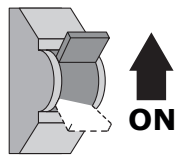
Dimmer

Input 12V DC 2,5A 30W

④



⑤



**Let op! Altijd eerst de spanning van de driver halen, wacht 1 minuut, alvorens de connectoren in te steken of eruit te halen.**

- Schakel de stroom uit met de hoofdschakelaar in de meterkast.
- Zaag een gat van Ø36mm in het plafond. Let op! Geen isolatie direct achter de LED spot plaatsen.
- (A) CC 700 5ZD Dimmer aansluiten: Zie gebruiksaanwijzing dimmer (art.nr: 50208570) (B) 700mA Driver aansluiten: Verbind de Fase (L) en de Nul (N) met de input van de YPHIX LED driver. Sluit op de uitgang één 700mA LED spot aan. Gebruik hiervoor de meegeleverde bedrading met connector. Zorg ervoor dat het meegeleverde lusje in de tweede opening van de connectorbox zit (zie afbeelding 3B, A).
- Duw de veren van de LED inbouwspot naar achteren en steek ze door de opening in het plafond.
- Schakel de stroom in met de hoofdschakelaar in de meterkast.

**Attention! Please make sure the power has been turned off and wait for 1 minute before (re)connecting the LED downlights.**

- Turn off the main switch
- Cut a Ø36mm hole in the ceiling. Please note! Do not cover the back of the LED lamp with insulation material.
- (A) Connect CC 700 5ZD dimmer: Please check user manual CC 700 5ZD dimmer (product code: 50208570) (B) Connect 700mA driver: Connect the 230V AC wire to the block terminal of the driver (N=Neutral, L=Live). Connect one 700mA LED downlight to the output of the driver using the included plugs and junction box. Please make sure to use the short circuit to fill the remaining port as shown in picture 3B (A).
- Push both clips upward and place the downlight into the cut hole.
- Switch on the mains.

**Achtung! Bei jedweden Arbeiten and der Schaltung muss der Sicherungskreis minimal 1 Minute davor schon stromlos sein (die Sicherung ausgeschaltet) und natürlich während der Arbeiten an der Schaltung.**

- Schalten Sie den Stromkreis im Sicherungskasten aus.
- Sägen Sie ein Loch mit korrektem Durchmesser in den Plafond (Ø36mm). Achtung! Sorgen Sie für ausreichenden Freiraum rundum den Spot, nicht direkt in der Isolation montieren.
- (A) CC 700 5ZD Dimmer anschliessen: Sehen Sie auch die Bedienungsanleitung des Dimmers (Artikelnr. 50208570) (B) 700mA Treiber anschliessen: Verbinden Sie die Phase und den Nullleiter Ihres Netzanschlusses mit den korrespondierenden Eingangsklemmen des YPHIX LED Treibers. Schliessen Sie am Ausgang des Treibers ein 700mA LED Spot an. Verwenden Sie hierfür die im Lieferumfang enthaltene Bekabelung (sehen Sie abb. 3B, A).
- Beugen Sie die federbelasteten Klemmen des LED Einbauspot zurück und stecken Sie den Spot in das vorbereitete Loch. (abb. 3B)
- Schalten Sie den Stromkreis im Sicherungskasten wieder ein.

**Attention ! Débranchez toujours l'alimentation du conducteur est attendez 1 minute avant de raccorder ou de retirer les connecteurs.**

- Coupez l'alimentation générale à l'aide de l'interrupteur général de votre compteur.
- Faites un trou de 36 mm de diamètre dans votre plafond. Attention : ne placez pas d'isolant directement autour du spot LED.
- (A) Raccordement du variateur CC 700 5ZD : voir le manuel du variateur (art. n°50208570) (B) Raccordement du conducteur 700mA : raccordez le fil phase (L) et le fil neutre (N) à l'entrée (Input) du conducteur LED YPHIX. Raccordez le spot LED 700mA en utilisant le câblage fournis. Assurez-vous que la languette incluse soit insérée dans la deuxième ouverture du boîtier de connexion (voir image 3BA).
- Poussez les ressorts du spot à encastrer LED vers l'arrière et insérez-les dans l'ouverture du plafond.
- Remettez l'alimentation à l'aide de l'interrupteur principal de votre compteur.